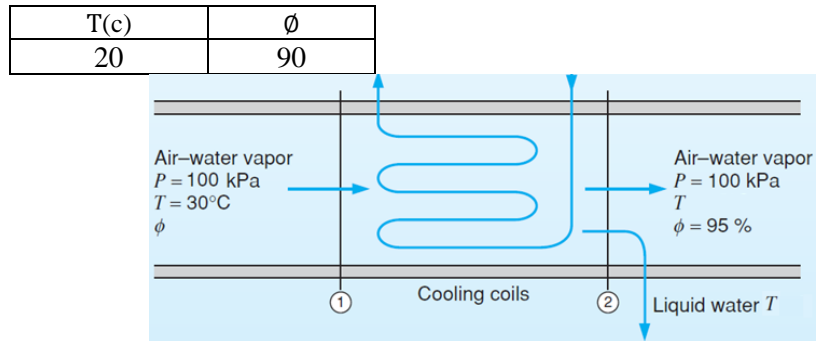


۱. هوا با دبی ۱ کیلوگرم بر ثانیه ضمن عبور از کویل سرمایشی سرد می‌شود، مقدار انتقال گرما و دبی آب چگالیده شده را بیابید؟



۲. فرایند کولر آبی (سرمایش با رطوبت زنی) را در دیاگرام سایکرومتریک رسم کنید و به کمک آن تغییرات نسبت رطوبت، رطوبت نسبی، آنتالپی هوای مرطوب، دمای حباب تر و حباب خشک و دمای نقطه شبنم را بررسی کنید؟
۳. فرایند کولر گازی را در دیاگرام سایکرومتریک رسم کنید و به کمک آن تغییرات نسبت رطوبت، رطوبت نسبی، آنتالپی هوای مرطوب، دمای حباب تر و حباب خشک و دمای نقطه شبنم را بررسی کنید؟